

ZIPSCREEN SC8

SOLAFSKÆRMNING



En diskret og meget effektiv løsning på facaden

Ønsker man en helt enkel, men samtidig meget effektiv solafskærmning på facaden, er Zipscreen SC8 en god løsning. I lukket tilstand lægger man næsten ikke mærke til at kassetten er monteret på boligen – og i nedrullet tilstand er det et yderst effektivt værn mod solens stråler.

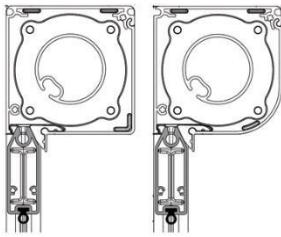
- Kan bruges i helt op til vindklasse 4
- Gennemsigtighed: fra "let" til mørklægning
- Motorstyret: Somfy io fjernbetjent radiomotor
- Variant: Solar – strøm fra solceller
- Variant: Facade – specialproduceret stel som passer til glasfacader
- Vælg mellem mange forskellige stel- og dugfarver

Tekniske specifikationer

ZIP-SCREEN SC8 & SC8 SOLAR

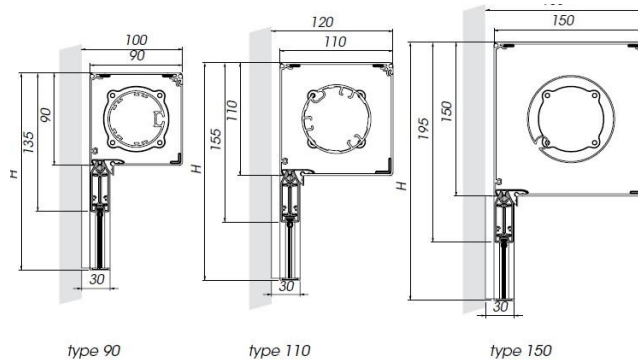
Max. størrelse: Bredde i ét stykke: 500 cm. Bredde ved 2- eller 3-delt: 600 cm. Solar max. bredde: 400 cm.
Højde: 600 cm. Dog max. areal 18 m². Solar max. højde: 300 cm
Dug: Serge 600 eller Lunar mørklægningsdug.

Kassettertyper & størrelser



Firkantet

Rundet



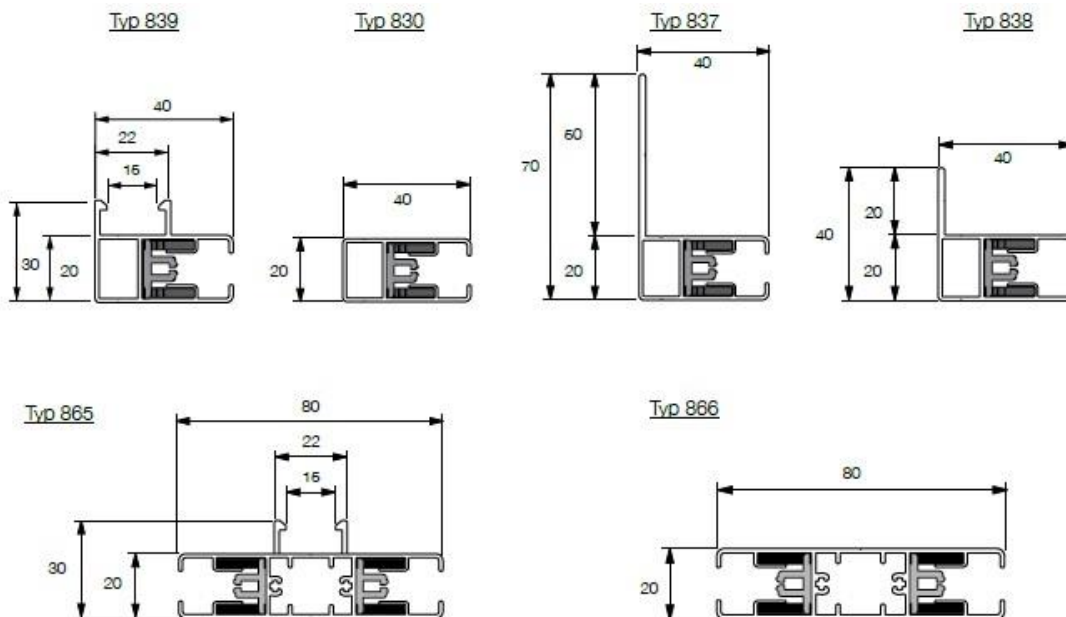
type 90

type 110

type 150

Kassettestørrelsen er defineret af screenens størrelse samt dugtype.
Solar varianten er altid i type 150 kassette.

Sideskinner 40 mm. Findes også i 55 mm.



SC8 Solar (solcelledrevet motor)



SC8 Solar får strøm fra et (sort) solcellepanel, påmonteret kassetten. Batteriet er integreret i kassetten.