

TERM2000 IP65 L&H

URLH1765/2165(F)

MONTAGE- UND GEBRAUCHSANWEISUNG

INSTRUCTIONS FOR USE

MODE D'EMPLOI

ISTRUZIONE PER L'USO

INSTRUCCIONES DE MONTAJE Y USO

GEBRUIKSAANWIJZING

MONTAGE- OG BRUGSANVISNING

MONTAGE- OCH BRUKSANVISNING

ASENNUS- JA KÄYTTÖOHJE

MONTAJ VE KULLANMA TALIMATLARI



Irrtum und technische Änderungen vorbehalten · Subject to errors and technical changes! · Sous reserve d'erreurs et de modifications techniques! · Excepto erro ou alteracao tecnica · Salvo error o modificacion tecnica! · Onder voorbehoud van vergissingen en technische wijzigingen! · Fejl og tekniske ændringer forbeholdt · Ratt till misstag och tekniska ändringar förbehålls! · Feil og tekniske endringer reservert · Virheet ja tekniset muutokset on varattu ·

MONTAGE- UND GEBRAUCHSANWEISUNG

*Sehr geehrter Kunde,
bitte lesen Sie folgende Hinweise vor Inbetriebnahme
aufmerksam durch. Sie geben wichtige Informationen für Ihre
Sicherheit und den Gebrauch des Gerätes.*

BESTIMMUNGSGEMÄßE VERWENDUNG:

Das Gerät wärmt im Außenbereich.

SICHERHEITSVORSCHRIFTEN:

- Schließen Sie das Gerät nur an eine vorschriftsmäßig installierte Schutzkontakt-Steckdose an. Bei Problemen mit dem Anschluß ist zu prüfen, dass die Sicherung nicht durch weitere Stromabnehmer überlastet ist. Es wird eine eigene Sicherung für den Strahler empfohlen. Eventuell ist eine träge C-Sicherung zu verwenden.
- Geräte nur an Wechselstrom – Spannung gemäß Typenschild – anschließen!
- Niemals unter Spannung stehende Teile berühren!

Lebensgefahr!

- Gerät niemals mit nassen Händen bedienen! **Lebensgefahr!**
- Gerät niemals in Betrieb nehmen, wenn Gerät oder Zuleitung beschädigt sind. **Verletzungsgefahr!**
- Keine leicht entflammaren Stoffe oder Sprays in der Nähe des in Betrieb befindlichen Gerätes aufbewahren oder benutzen. **Brandgefahr!**
- Gerät nicht in leicht entzündbarer Atmosphäre (z.B. in der Nähe brennbarer Gase oder Spraydosen) benutzen!

Explosions- und Brandgefahr!

- **Achtung!** Keine Fremdoobjekte in die Geräteöffnungen einführen! **Verletzungsgefahr (Stromschlag)** und Beschädigung des Gerätes!
- **Achtung!** Schauen Sie nicht längere Zeit in das Licht!
- **Achtung: Das Gerät/Schutzgitter erwärmt sich während des Betriebes sehr stark!** Stellen Sie deshalb das Gerät so auf, daß ein zufälliges Berühren ausgeschlossen ist.

Verbrennungsgefahr!

- Keine Kleidungsstücke, Handtücher oder ähnliches zum Trocknen über das Gerät legen! **Überhitzungs- u. Brandgefahr!**
- Der Schwenkwinkel darf nicht während des Betriebes verstellt werden! **Verbrennungsgefahr!** Zum Verstellen das Gerät erst abkühlen lassen.
- Kindern und Personen unter Medikamenteneinfluß ist die Benutzung nur unter Aufsicht zu gestatten! Achten Sie darauf, daß Kinder keine Gelegenheit haben, mit elektrischen Geräten zu spielen!
- Die Steckdose muss jederzeit zugänglich sein um ein schnelles Entfernen des Netzsteckers zu ermöglichen.
- Die Gebrauchsanweisung gehört zum Gerät und ist sorgfältig aufzubewahren! Bei Besitzerwechsel muss die Anweisung mit ausgehändigt werden!
- Lassen Sie das Gerät erst abkühlen, bevor Sie es tragen und aufbewahren!
- Dieses Gerät kann von Kindern ab 8 Jahren und Personen mit eingeschränkten körperlichen, sensorischen oder geistigen Fähigkeiten oder Personen mit mangelnder Erfahrung oder mangelnden Kenntnissen verwendet werden, sofern sie bei der Verwendung des Gerätes beaufsichtigt werden oder eine gründliche Einweisung in die sichere Verwendung des Gerätes erhalten haben und mit den mit der Verwendung verbundenen Gefahren vertraut sind. Kinder dürfen nicht mit dem Gerät spielen. Die Reinigung und

Wartung des Gerätes darf von Kindern nicht ohne Aufsicht durchgeführt werden.

- Das Gerät nicht in Reichweite von Kindern unter 3 Jahren aufstellen, es sei denn, sie werden ständig beaufsichtigt.
- Kinder zwischen 3 und 8 Jahren dürfen das Gerät nur dann ein- und ausschalten, wenn es an seinem üblichen Betriebsplatz aufgestellt und installiert ist, und wenn sie beaufsichtigt sowie im sicheren Gebrauch des Gerätes geschult werden, und sich der damit verbundenen Gefahren bewusst sind.
- Kinder zwischen 3 und 8 Jahren dürfen nicht den Gerätestecker einstecken, das Gerät einstellen und reinigen bzw. Wartungsarbeiten daran ausführen.

ACHTUNG Einige Geräteteile können sehr heiß werden und Verbrennungen verursachen. In Anwesenheit von Kindern oder gebrechlichen Personen ist besondere Vorsicht geboten.

STANDORT:

- Der Strahler ist u.a. für Wandbetrieb mit Festanschluss geeignet und muss **mindestens 2,1 m** über dem Boden angebracht werden!
- Das Gerät darf nur in Betrieb genommen werden, wenn es **waagrecht** montiert wurde. Das Anbringen des Strahlers an der Decke ist ebenfalls gestattet.
- Der Abstand zwischen Schutzgitter und brennbaren Gegenständen (z.B. Vorhänge), Wänden und anderen
- Baulichkeiten muss **mindestens 150 cm** betragen.
- Das Gerät darf nur auf und unter nicht brennbaren Materialien montiert werden (kein Holz o.ä.).
- Gerät niemals unmittelbar unter eine Wandsteckdose stellen bzw. darunter befestigen!
- Da das Gerät Strahlungswärme abgibt, achten Sie bitte darauf, dass sich zwischen dem Gerät und den zu erwärmenden Personen bzw. Gegenständen keine Dinge wie z.B. Möbel befinden!
- **Bei der Deckenmontage darf der Strahler nicht senkrecht zum Boden installiert werden!**

NETZKABEL:

- Netzkabel darf nicht mit heißen Geräteteilen in Berührung kommen!
- Stecker niemals am Kabel aus der Steckdose ziehen! Gerät niemals durch Ziehen am Kabel bewegen oder Kabel zum Tragen des Gerätes benutzen!
- Kabel nicht um das Gerät wickeln! Gerät nicht mit aufgewickeltem Kabel betreiben!
- Kabel nicht einklemmen, nicht über scharfe Kanten ziehen, nicht über heiße Herdplatten oder offene Flammen legen!

MONTAGE:

- Die Montage und der Anschluss des Gerätes darf nur von qualifiziertem Fachpersonal durchgeführt werden. Vor Beginn aller Elektroarbeiten ist die Installation spannungsfrei zu schalten!
 - Bei Montage des Gerätes ist auf Leitungen zu achten, die unter Putz verlegt sind. Vorsicht beim Anbringen der Bohrlöcher!
- Gerät erst nach vollständiger Montage in Betrieb nehmen.**

INBETRIEBNAHME:

- Nach dem Einschalten während der ersten Inbetriebnahme, sowie nach längerer Betriebspause ist eine kurzzeitige Geruchsbildung möglich.

REINIGUNG:

- Zuerst Gerät vom Netz trennen.

- Nach dem Abkühlen kann das Gehäuse trocken abgerieben werden.
- Quarzstäbe nicht mit den Fingern berühren, da sich sonst Flecken und Zerstörungen bilden können.
- Der Reflektor sollte regelmäßig von außen mit einem Pinsel gereinigt werden.
- Keine scheuernden und ätzenden Reinigungsmittel verwenden!
- Das Gerät niemals ins Wasser tauchen! **Lebensgefahr!**

ENTSORGUNG:

Verpackung

Verpackungsmaterialien werden umweltgerecht ausgewählt und sind daher recycelbar.

Umgang mit dem Produkt am Ende der Nutzungsdauer



Das untenstehende Symbol weist darauf hin, dass dieses Produkt möglicherweise Substanzen enthält, die für die Funktionalität des Produkts erforderlich sind, jedoch möglicherweise für die Umwelt gefährlich sind.

Das Produkt darf nicht mit dem normalen Hausmüll entsorgt werden, sondern muss zur Entsorgung an einer dafür bestimmten Sammelstelle abgegeben werden. Bitte kontaktieren Sie die lokale Behörde, um weitere Informationen zu Ihrer nächstgelegenen Sammelstelle zu erhalten.

KUNDENDIENST:

- Reparaturen und Eingriffe in das Gerät sind nur durch autorisiertes Fachpersonal zulässig!
- Achtung!** Unfachmännische Eingriffe führen zum Verlust des Garantieanspruchs.
- Durch unsachgemäße Reparaturen können erhebliche **Gefahren** für den Benutzer entstehen!

TECHNISCHE DATEN:

TERM2000 IP67 L&H URLH165(F)/URLH2165(F)

Nennspannung:	230 V/50 Hz
Nennleistung:	1.650/ 2.000+7W (LEDs)
Ersatzröhre:	ULG1650V/ULG2001V
Abmessungen (BxHxT):	78/82,5x9,5x12,5 cm
Gewicht ca.:	3,35 kg
Schutzart:	IP65

ASSEMBLY AND OPERATING INSTRUCTIONS

Dear Customer,

please read the following information carefully before using the appliance for the first time for your own safety and to ensure correct use.

DESIGNATED USE:

Outdoor areas.

SAFETY INFORMATION:

- Only connect the appliance to a properly installed socket-outlet with earthing contact. Possibly a slow-blow C-fuse is necessary if you experience problems by switching on to overloaded fuses.
- Only connect the appliance to a.c. mains as specified on the rating plate.
- Never touch live parts! **Danger to life!**
- Never operate the appliance with wet hands! **Danger to life!**
- Never use the appliance if the appliance or cord is damaged. **Risk of injury!**
- Do not store or use any flammable materials or sprays in the vicinity of the appliance when the appliance is in use. **Fire hazard!**
- Do not use the appliance in flammable atmospheres (e.g. in the vicinity of combustible gases or spray cans)! **Explosion and fire hazard!!**
- **Important!** Do not insert any foreign objects into the appliance openings! **Risk of injury (electric shock)** and damage to the appliance!
- **Attention!** Do not look longer time into the light!
- **Attention!** **The unit complete becomes very hot when the appliance is in use!** Place the appliance so that it cannot be touched by accident. Risk of burns!
- Do not place any items of clothing, hand towels or similar over the heater to dry. **Risk of overheating and fire hazard!**
- The swivel bracket must not be adjusted while the appliance is in use! Risk of burns! Allow the appliance to cool down before adjusting the bracket
- The appliance is not intended for use by young children or infirm persons without supervision! Young children should be supervised to ensure that they do not play with the appliance!
- The socket-outlet must be accessible at all times to enable the mains plug to be disconnected as quickly as possible!
- These instructions for use belong to the appliance and must be kept in a safe place. When changing owners, these instructions must be surrendered to the new owner!
- The appliance must be allowed to cool down before being carried and stored!
- This appliance can be used by children aged from 8 years and above and persons with reduced physical, sensory or mental capabilities or lack of experience and knowledge if they have been given supervision or instruction concerning use of the appliance in a safe way and understand the hazards involved. Children shall not play with the appliance. Cleaning and user maintenance shall not be made by children without supervision.
- Children of less than 3 years should be kept away unless continuously supervised.
- Children aged from 3 years and less than 8 years shall only switch on/off the appliance provided that it has been placed or installed in its intended normal operating position and

they have been given supervision or instruction concerning use of the appliance in a safe way and understand the hazards involved.

- Children aged from 3 years and less than 8 years shall not plug in, regulate and clean the appliance or perform user maintenance.

CAUTION — Some parts of this product can become very hot and cause burns. Particular attention has to be given where children and vulnerable people are present.

LOCATION:

- The radiating element is designed for wall-and ceiling type operation with permanent connection and must be installed at least 2,1 m above the ground!
- The appliance should only be used mounted **horizontally** on a wall.
- A minimum distance of **150 cm must be** maintained between the front grille and flammable items (e.g. curtains), walls and other structures.
- The appliance must not be mounted directly on flammable materials (no wood or similar)
- The equipment should never be placed nor mounted

directly under a wall socket!

- As the appliance radiates heat, no objects such as furniture should be placed between the appliance and the person using the appliance!
- **The heater should never be installed face down.**

POWER CORD:

- The power cord must not come into contact with hot appliance parts!
- Never pull the plug out of the socket at the cord! Never move the appliance by pulling at the cord or use the cord for carrying purposes!
- Do not coil the cord around the appliance! Do not use the appliance with the cord coiled!
- Do not crush the cord or drag it over sharp edges or place it over heated hotplates or naked flames!

INSTALLATION:

- The appliance should be fitted and connected by a qualified electrician.
 - Prior to starting any electrical work, the voltage must be switched off to make sure that the wiring is dead!
- Only switch on the appliance when installation is complete.**

SWITCHING ON FOR THE FIRST TIME:

- After switching on the appliance for the first time and following extended periods on non-use, the appliance may smell for a short time.

CLEANING:

- First, disconnect the equipment from the power supply system!
- After the appliance has cooled down, the housing can be wiped dry.
- Do not touch the quartz rods with your fingers, since stains could build up from such a contact.
- The reflector should be cleaned regularly
- Do not use any abrasive or caustic cleaning agents!
- Never immerse the appliance in water! **Danger to life!**

WASTE DISPOSAL:**Packaging**

Packaging materials are chosen with consideration to environment and are therefore recyclable.

Handling of product at end of working life

The symbol below implies this product may contain substances necessary for functionality of product but potentially dangerous for the environment. The product should not be disposed mixed with general household waste but delivered to a designated collection point

for environmental recycling.

Please contact local authority for further details of your nearest designated collection point.

AFTER-SALES SERVICE:

- All repairs must be referred to authorised personnel!

Therefore, you should contact your specialized dealer or the customer service.

Important! Any tampering with the appliance will invalidate the warranty.

- Repairs carried out improperly and by unqualified persons may have serious consequences for the user!

TECHNICAL DATA:**TERM2000 IP67 L&H URLH165(F)/URLH2165(F)**

Rated voltage:	230 V/50 Hz
Rated output:	1.650+7W / 2.000+7W
Spare tube:	ULG1650V/ULG2001V
Dimensions (LxWxD):	82,5x9,5x12,5 cm
Weight about:	3,35 kg
Protective system:	IP65

INSTRUCTION DE MONTAGE ET DE SERVICE

Cher client,

veuillez lire attentivement les consignes suivantes avant la mise en service. Elles vous apportent des informations importantes pour votre sécurité et l'utilisation de l'appareil.

UTILISATION PRÉVUE:

L'appareil chauffe dans l'espace extérieur.

PRESCRIPTIONS DE SECURITE:

- Ne brancher l'appareil que sur une prise de courant de sécurité installée selon les prescriptions. Probablement lent-soufflez le C-fusible est nécessaire
- Ne brancher les appareils que sur de la tension alternative conformément à la plaquette signalétique!
- Ne jamais toucher les pièces se trouvant sous tension !

Danger de mort !

- Ne jamais commander l'appareil avec des mains mouillées !

Danger de mort !

- Ne jamais mettre en service l'appareil si celui-ci ou le câble d'amenée sont endommagés, **danger de blessures !**
- Ne pas conserver ni utiliser de matières ou sprays facilement inflammables à proximité de l'appareil! **Danger d'incendie !**
- Ne pas utiliser l'appareil dans une atmosphère facilement inflammable (par ex. à proximité de gaz inflammables ou de bombes! **Danger d'explosion et d'incendie!**
- **Attention!** Ne pas introduire d'objets étrangers dans les ouvertures de l'appareil! Danger de blessures (**électrocution**) et endommagement de l'appareil!
- **Attention:** Ne regardez pas un plus long temps dans la lumière!

Attention: L'appareil se réchauffe fortement pendant l'exploitation!

- Installez donc l'appareil de façon à exclure tout contact involontaire. Danger de brûlure!
- Ne pas mettre de vêtements, serviettes ou choses similaires à sécher sur l'appareil! **Danger de surchauffe et d'incendie!**
- L'angle de pivotement ne doit pas être dérégulé pendant l'exploitation! Danger de blessure! Pour le réglage, laissez refroidir d'abord l'appareil.
- Les enfants et les personnes sous influence de médicaments ou d'alcool ne peuvent utiliser l'appareil que sous surveillance: Veillez à ce que les enfants n'aient pas l'occasion de jouer avec les appareils électriques!
- Pendant l'exploitation, la prise de courant doit être accessible à tout moment afin de permettre de débrancher rapidement!
- Le mode d'emploi fait partie de l'appareil et doit être conservé soigneusement! En cas de changement de propriétaire, la notice doit être remise au nouveau propriétaire!
- Laissez l'appareil tout d'abord refroidir avant de le porter ou de le conserver!
- Les enfants de plus de 8 ans peuvent utiliser cet appareil, tout comme les personnes aux capacités physiques, mentales ou sensorielles réduites, ou manquant d'expérience ou de connaissances, si une personne les a conseillés ou formés à son utilisation et aux dangers possibles. Les enfants ne doivent pas jouer avec cet appareil. Le nettoyage et l'entretien de l'appareil ne doivent pas être confiés aux enfants sans surveillance.
- Tenez les enfants âgés de moins de 3 ans éloignés de l'appareil, à moins qu'ils ne soient constamment surveillés
- Les enfants âgés de 3 à 8 ans sont autorisés à allumer et

éteindre l'appareil, à condition qu'il soit placé et installé dans sa position de service habituelle et que les enfants soient rigoureusement surveillés et formés sur la façon d'utiliser l'appareil de façon sûre et sur les dangers que cela implique.

• Les enfants âgés entre 3 et 8 ans ne sont pas autorisés à introduire la fiche, à régler et nettoyer l'appareil ou à effectuer la maintenance.

ATTENTION: Certaines parties de l'appareil peuvent devenir très chaudes et provoquer des brûlures. Il est nécessaire de prêter particulièrement attention en présence d'enfants ou de personnes vulnérables

LIEU D'INSTALLATION:

• Le radiateur est pour l'exploitation au plafond et murale avec branchement à demeure et doit être placé au moins 2,1 m au-dessus du sol!

• L'appareil ne doit être mis en service que s'il a été monté **horizontalement** sur un mur et au plafond.

• La distance entre la grille frontale et les objets inflammables (par ex. rideaux), murs et autres constructions doit s'élever à au **moins 150 cm.**

• Ne jamais mettre ou fixer l'appareil directement sous une prise de courant murale!

• Etant donné que l'appareil délivre de la chaleur rayonnante, veillez à ce qu'il n'y ait pas d'objets ou de choses, comme des meubles, entre l'appareil et les personnes à réchauffer!

• **Le chauffage ne peut en aucun cas être installé "face down"**

CABLE RESEAU:

- Le câble réseau ne doit pas entrer en contact avec des parties brûlantes de l'appareil!
- Ne jamais tirer la fiche de la prise par le câble! Ne jamais déplacer l'appareil en tirant sur le câble et ne jamais utiliser le câble pour porter l'appareil!
- Ne pas enrouler l'appareil avec le câble! Ne pas exploiter l'appareil avec le câble enroulé!
- Ne pas coincer le câble, ne pas le tirer sur des bords coupants, ne pas le poser au-dessus de plaques de cuisinière ou de flammes ouvertes!

MONTAGE:

- Le montage et le branchement de l'appareil ne doivent être réalisés que par du personnel spécialisé.
- Avant le début de tous les travaux électriques, il faut mettre l'installation hors tension! **Ne mettre en service l'appareil qu'après le montage complet.**

MISE EN SERVICE:

- Après la mise en circuit lors de la première mise en service, ainsi qu'après une pause d'exploitation prolongée, la brève formation d'odeur est possible.

NETTOYAGE:

- Débrancher tout d'abord l'appareil
- Après refroidissement, le boîtier sec peut être frotté.
- Ne pas toucher les barres de quartz avec les doigts car, sinon, des taches peuvent se former.
- Le réflecteur doit être régulièrement nettoyé
- Ne pas utiliser de détergents à récurer ni corrosifs!
- Ne jamais plonger l'appareil dans l'eau! **Danger de mort!**

DISPOSITION :**Emballage**

Les matériaux d'emballage sont choisis en tenant compte de l'environnement et sont donc recyclables.

Manipulation du produit en fin de vie active

Le symbole ci-dessous indique que ce produit peut contenir des substances nécessaires au fonctionnement du produit, mais potentiellement dangereuses pour l'environnement. Le produit ne doit pas être

jeté avec les ordures ménagères mais livré à un point de collecte désigné pour le recyclage environnemental. Veuillez contacter les autorités locales pour plus d'informations sur le point de collecte désigné le plus proche.

SERVICE CLIENTELE:

- Les réparations et interventions dans l'appareil ne sont permises que par du personnel spécialisé agréé! Adressez-vous à ce sujet à votre concessionnaire ou au service après-vente.

Attention! Les interventions non conformes conduisent à la perte du droit à la garantie.

- Des réparations non conformes peuvent conduire à des dangers considérables pour l'utilisateur!

CARACTERISTIQUES TECHNIQUES:**TERM2000 IP67 L&H URLH165(F)/URLH2165(F)**

Tension nominale:	230 V/50 Hz
Puissance nominale:	1.650+7W / 2.000+7W
Tube de remplacement:	ULG1650V/ULG2001V
Dimensions (LxIxP):	82,5x9,5x12,5 cm
Poids env.:	3,35 kg
Type de protection:	IP65

ISTRUZIONI SULL'USO ED IL MONTAGGIO

Cari clienti,

vi preghiamo di leggere attentamente le seguenti avvertenze prima di mettere in funzione l'apparecchio.

DESTINAZIONE D'USO:

Il dispositivo è caldo all'esterno.

NORME DI SICUREZZA:

• Collegare l'apparecchio solo ad una presa di corrente regolamentarmente installata e dotata di contatto di terra, anche se l'apparecchio viene utilizzato all'aperto.

Possibilmente lento-salti il C-fusibile è necessario

• Collegare l'apparecchio solo ad una sorgente di tensione elettrica alternata del valore indicato sulla targhetta.

• Non toccare mai le parti sotto tensione elettrica.

Pericolo di morte!

• Non usare mai l'apparecchio con le mani bagnate.

Pericolo di morte!

• Non mettere mai in funzione l'apparecchio se quest'ultimo o il cavo di alimentazione è danneggiato. **Pericolo di lesioni!**

• Non conservare né utilizzare sostanze facilmente infiammabili o spray nelle vicinanze dell'apparecchio in funzione. **Pericolo di incendio!**

• Non utilizzare l'apparecchio in un'atmosfera facilmente infiammabile (ad esempio vicino a gas combustibili o bombolette spray). **Pericolo di esplosione e di incendio!**

• **Attenzione!** Non introdurre corpi estranei nelle aperture dell'apparecchio. **Pericolo di lesioni (folgorazione)** e di danneggiamento dell'apparecchio!

• **Attenzione!** Non esaminare il tempo maggiore la luce!

• **Attenzione!** L'apparecchio si riscalda fortemente durante il funzionamento! Pertanto installare l'apparecchio in modo da escludere contatti accidentali. Pericolo di ustioni!

• Non collocare sulla griglia indumenti, asciugamani o simili da asciugare. **Pericolo di surriscaldamento e di incendio!**

• L'angolazione non deve essere modificata ad apparecchio in funzione! Pericolo di ustioni! Prima di modificare l'angolazione far raffreddare l'apparecchio.

• Ai bambini ed alle persone sotto l'influsso di farmaci è permesso usare l'apparecchio solo sotto sorveglianza. Fare attenzione a non far giocare i bambini con apparecchi elettrici.

• Durante il funzionamento, la presa di corrente deve essere costantemente accessibile per permettere di estrarre rapidamente la spina di collegamento in rete.

• Le istruzioni per l'uso sono parte integrante dell'apparecchio e devono essere accuratamente conservate. Se l'apparecchio viene ceduto a terzi, vanno consegnate anche le presenti istruzioni.

• Far raffreddare l'apparecchio prima di spostarlo o metterlo da parte!

• L'unità può essere utilizzata da bambini di età pari o superiore a 8 anni e persone con capacità fisiche, sensoriali o mentali ridotte o sprovviste della necessaria esperienza e conoscenza, a condizione che siano sorvegliati o abbiano ricevuto istruzioni relative all'utilizzo dell'unità in modo sicuro e che ne comprendano i possibili rischi. L'unità non deve essere utilizzata come un giocattolo dai bambini. La pulizia e la manutenzione utente non deve essere effettuata da bambini senza supervisione.

• Tenere lontani dall'apparecchio i bambini di età inferiore a 3 anni, anche se costantemente sorvegliati.

• Ai bambini di età compresa tra 3 e 8 anni è consentito solo accendere/spengere l'apparecchio, purché questo sia collocato o installato nell'abituale posizione operativa ed essi siano attentamente sorvegliati e istruiti su come utilizzare in modo sicuro l'apparecchio e sui pericoli che ciò comporta.

• Ai bambini di età compresa tra 3 e 8 anni non è consentito inserire la spina, regolare e pulire l'apparecchio o eseguirne la manutenzione.

ATTENZIONE: Alcune parti dell'apparecchio possono diventare molto calde e provocare ustioni. È necessario prestare particolare attenzione in presenza di bambini o persone diversamente abili.

LUOGO DI INSTALLAZIONE:

• Il radiatore è idoneo solo per il funzionamento a parete con allacciamento fisso e deve essere fissato ad una altezza di almeno 2,1 m dal pavimento.

• L'apparecchio deve essere messo in funzione solo dopo averlo montato orizzontalmente sulla parete. L'installazione del radiatore sul soffitto non è proibito.

• La distanza tra la griglia frontale ed oggetti infiammabili (ad esempio tendine), pareti ed altre strutture murarie deve

essere di **almeno 150 cm.**

• L'apparecchio non deve essere montato direttamente su materiali infiammabili (legno o simili)

• Poiché l'apparecchio emette calore per irraggiamento, fare attenzione a non collocare niente (mobili o altro) tra l'apparecchio stesso e le persone o oggetti da riscaldare!

• **In caso di montaggio a soffitto il riscaldatore non deve essere installato perpendicolare al suolo.**

CAVO ELETTRICO:

• Il cavo elettrico non deve venire a contatto con oggetti ad alta temperatura.

• Non estrarre mai la spina dalla presa di corrente tirando per il cavo. Non spostare mai l'apparecchio tirando per il cavo né utilizzare il cavo per trasportare l'apparecchio.

• Non avvolgere il cavo sull'apparecchio. Non far funzionare l'apparecchio con cavo avvolto.

• Non bloccare il cavo, non posarlo su bordi taglienti, non collocarlo su piastre di cucina calde né su fiamme libere.

MONTAGGIO:

• Il montaggio e l'allacciamento dell'apparecchio devono essere eseguiti solo da tecnici specializzati e qualificati.

• Prima di effettuare qualsiasi intervento sulle parti elettriche togliere tensione all'installazione! **Mettere il funzione l'apparecchio solo dopo averlo montato completamente.**

MESSA IN FUNZIONE:

• Accendendo l'apparecchio per la prima volta o dopo un lungo periodo di inattività si possono sviluppare degli odori.

PULIZIA:

• Scollegare innanzitutto l'apparecchio dalla!

• Ad apparecchio freddo si può strofinare l'alloggiamento con un panno asciutto.

• Non toccare con le dita le barre di quarzo: potrebbero macchiarsi.

• Il riflettore deve essere pulito regolarmente

• Non utilizzare detergenti abrasivi o corrosivi.

• Non immergere mai l'apparecchio in acqua. **Pericolo di morte!**

DISPOSIZIONE:**Imballaggio**

I materiali di imballaggio sono selezionati in modo ecologicamente corretto e pertanto sono riciclabili.

Uso del prodotto alla fine della vita

Il simbolo sottostante indica che questo prodotto potrebbe contenere sostanze che potrebbero essere richieste dal prodotto, ma che potrebbero essere pericolose per l'ambiente. Il prodotto non deve essere smaltito con i normali rifiuti domestici, ma deve essere smaltito in un punto di raccolta designato per lo smaltimento. Si prega di contattare l'autorità locale per ulteriori informazioni sul punto di raccolta più vicino.

SERVIZIO DI ASSISTENZA:

• Le riparazioni e gli interventi sull'apparecchio devono essere eseguiti solo da personale autorizzato.

Attenzione! Interventi scorretti sull'apparecchio comportano la perdita della garanzia.

• A causa di riparazioni scorrette possono presentarsi notevoli **pericoli** per l'utente.

DATI TECNICI:**TERM2000 IP67 L&H URLH165(F)/URLH2165(F)**

Tensione nominale:	230 V/50 Hz
Potenza nominale:	1.650+7W / 2.000+7W
Tubo di ricambio:	ULG1650V/ULG2001V
Dimensioni (largh. x lungh. x prof.):	82,5x9,5x12,5 cm
Approssimativo:	3,35 kg
Tipo di protezione:	IP65

INSTRUCCIONES DE MONTAJE Y USO

Estimado cliente,

por favor lea atentamente las instrucciones siguientes, ya que le proporcionarán importantes informaciones acerca de la seguridad y el uso del aparato.

DESTINO DE USO:

El dispositivo se calienta al aire libre.

NORMAS DE SEGURIDAD:

- Conecte el aparato solamente a un enchufe instalado de acuerdo con las normas vigentes. En caso de problemas con la conexión, compruebe que el fusible no esté sobrecargado por el consumo de otros aparatos. Se recomienda utilizar un fusible independiente para el radiador. Eventualmente deberá utilizarse un fusible lento de tipo C.
- Conecte los aparatos solamente a corriente alterna – tensión de acuerdo a lo indicado en la placa de características.
- No toque nunca piezas bajo tensión. **¡Peligro de muerte!**
- Nunca opere el aparato con las manos mojadas.

¡Peligro de muerte!

- Nunca ponga en marcha el aparato cuando éste o el cable de alimentación estén dañados. **¡Peligro de heridas!**
- No guarde o utilice materiales fácilmente inflamables o esprays cerca del aparato en funcionamiento.

¡Peligro de incendio!

- No utilice el aparato en una atmósfera fácilmente inflamable (por ejemplo, cerca de gases inflamables o esprays).

¡ Peligro de explosión e incendio!

- **¡Atención!** No introduzca objetos extraños en las aberturas del aparato. **¡ Peligro de heridas (descarga eléctrica)** y daño del aparato!

- **¡Atención!** Nunca mire directamente a la luz durante tiempo prolongado.

• Atención: ¡el aparato y la rejilla de protección se calientan mucho durante el funcionamiento del aparato!

Por ello, coloque el aparato de forma tal que no sea posible un contacto casual. **¡Peligro de quemaduras!**

- No coloque ropa, toallas o prendas similares a secar sobre el aparato. **¡Peligro de sobrecalentamiento e incendio!**
- El ángulo de inclinación no debe cambiarse durante el funcionamiento. **¡Peligro de quemaduras!**

Antes de modificar la posición, deje enfriar el aparato.

- Niños y personas bajo tratamiento con medicamentos sólo pueden hacer uso del aparato bajo supervisión. Cuide de que los niños no puedan jugar con aparatos eléctricos.
- El enchufe debe estar siempre accesible para permitir retirarlo rápidamente en caso de necesidad.
- Las instrucciones de uso forman parte del aparato y deben conservarse cuidadosamente. En caso de cambio de dueño, entregue también las instrucciones.
- Deje enfriar el aparato antes de levantarlo y guardarlo.
- Este aparato puede ser utilizado por niños de más de 8 años y por personas que presenten alguna discapacidad física, sensorial o mental o que tengan poca experiencia o conocimientos, siempre que lo hagan bajo supervisión o hayan recibido instrucciones acerca del uso seguro del aparato y entiendan los riesgos que conlleva su uso. Los niños no deben jugar con el aparato. Las operaciones de limpieza y mantenimiento correspondientes al usuario no deben ser realizadas por niños sin supervisión.
- Los niños menores de 3 años no han de permanecer cerca del aparato a no ser que estén siempre vigilados.

- Los niños de 3 a 8 años solo pueden encender/apagar este aparato cuando está situado o instalado en la posición normal de funcionamiento y ellos están vigilados atentamente e instruidos para utilizar el aparato en modo seguro y son conscientes de los peligros derivados del uso.

- Los niños de 3 a 8 años no pueden enchufar el aparato a la corriente, regularlo, limpiarlo o llevar a cabo las operaciones de mantenimiento.

ATENCIÓN: Algunas partes del aparato se calientan mucho y pueden provocar lesiones. Se ha de prestar una atención especial cuando hay niños o personas vulnerables en las inmediaciones.

UBICACIÓN:

- El radiador es apto para colocar en la pared con conexión fija y debe ubicarse **como mínimo a 2,1 m** por encima del suelo.
- El aparato sólo puede ponerse en funcionamiento si ha sido montado **horizontalmente**. También es posible colocar el radiador en el techo.
- La distancia entre la rejilla de protección y cualquier objeto inflamable (por ejemplo, cortinas), paredes u otras

construcciones debe ser **como mínimo de 150 cm**.

- El aparato sólo debe montarse sobre materiales no inflamables (nunca sobre madera o materiales similares)
- Nunca coloque el aparato debajo de un tomacorriente de pared ni lo fije allí.
- Dado que el aparato produce calor por radiación, cuide que entre las personas o los objetos por calentar no se encuentren otras cosas, como por ejemplo muebles.
- **En el montaje de techo el radiador no se puede instalar perpendicular al suelo.**

CABLE:

- El cable no debe estar en contacto con partes calientes del aparato.
- Nunca retire el enchufe tirando del cable. No mueva el aparato tirando del cable ni utilice el cable para transportar el aparato.
- No enrolle el cable alrededor del aparato. No ponga en funcionamiento el aparato con el cable enrollado.
- No encaje ni tire el cable sobre objetos cortantes ni lo coloque sobre una cocina caliente o sobre llamas.

MONTAJE:

- El montaje y la conexión del aparato solamente pueden ser realizados por personal especializado. Antes de realizar cualquier trabajo de electricidad interrumpa siempre el circuito de tensión.
- Para el montaje del aparato hay que tener cuidado con los cables tendidos en la pared. Preste atención al realizar las perforaciones.

Ponga en funcionamiento el aparato sólo después de finalizado el montaje.

PUESTA EN FUNCIONAMIENTO:

- Al poner en funcionamiento el aparato por primera vez o después de una pausa prolongada es posible que desprenda algo de olor.

LIMPIEZA:

- Primero desconecte el aparato.
- Después de que se haya enfriado, el aparato puede limpiarse en seco.
- No toque las varillas de cuarzo con los dedos, de lo contrario

pueden formarse manchas o producirse daños.

- El reflector debe limpiarse regularmente por fuera con un pincel.
- No utilice sustancias limpiadoras abrasivas ni químicamente agresivas.
- Nunca sumerja el aparato en agua. **¡Peligro de muerte!**


RESIDUOS DE DISPOSICIÓN

Embalaje



Los materiales de embalaje se eligen teniendo en cuenta el medio ambiente y, por lo tanto, son reciclables.

Manipulación del producto al final de la vida útil

 El símbolo a continuación implica que este producto puede contener sustancias necesarias para la funcionalidad del producto, pero potencialmente peligroso para el medio ambiente. El producto no debe desecharse mezclado con la basura doméstica general, sino que debe entregarse en un punto de recolección designado para el reciclaje ambiental. Póngase en contacto con la autoridad local para obtener más detalles sobre el punto de recolección designado más cercano.

SERVICIO AL CLIENTE:

- Las reparaciones u otras intervenciones en el aparato sólo pueden ser realizadas por personal especializado autorizado.
- ¡Atención!** Cualquier intervención que no sea realizada por este personal produce la pérdida de la garantía.
- Reparaciones inadecuadas pueden provocar serios **peligros** para el usuario.

ESPECIFICACIONES TÉCNICAS:

TERM2000 IP67 L&H URLH165(F)/URLH2165(F)

Tensión nominal:	230 V/50 Hz
Potencia nominal:	1.650+7W / 2.000+7W
Tubo de repuesto:	ULG1650V/ULG2001V
Medidas (ancho/alt./prof.):	82,5/9,5/12,5 cm
Peso aprox.:	3,35 kg
Tipo de protección:	IP65

MONTAGE-INSTRUCTIES EN GEBRUIKSAANWIJZING

Geachte klant,

lees de onderstaande instructies vóór het gebruik a.u.b. nauwkeurig door. Ze bevatten belangrijke informatie voor uw veiligheid en het gebruik van het apparaat.

BEOOGD GEBRUIK:

Het apparaat warmt buiten op.

VEILIGHEIDSVORSCHRIFTEN:

- Het apparaat alleen aansluiten op een volgens voorschrift geïnstalleerd, geaard stopcontact.
- Het apparaat alleen op wisselstroom – spanning conform het typeplaatje - aansluiten!
- Nooit onder spanning staande delen aanraken!

Levensgevaarlijk!

- Het apparaat nooit met natte handen bedienen!

Levensgevaarlijk!

- Het apparaat nooit in gebruik nemen, wanneer het apparaat of het snoer beschadigd is. **Gevaar voor verwondingen!**
- Geen licht ontvlambare stoffen of sprays in de buurt van het apparaat bewaren of gebruiken! **Brandgevaar!**
- Het apparaat niet in een licht ontvlambare omgeving (bijv. in de buurt van brandbare gassen of spuitbussen) gebruiken!

Gevaar voor explosies en brand!

- Let op! Geen vreemde voorwerpen in de openingen van het apparaat steken! **Gevaar voor verwondingen (schokken)** en beschadiging van het apparaat!
- **Let op:** Wanneer het apparaat in bedrijf is, wordt het rooster aan de voorzijde zeer warm! Plaats het apparaat zo dat niemand er onbedoeld tegenaan kan komen. Gevaar voor brandwonden!
- Geen kledingstukken, handdoeken e.d. over het rooster leggen om deze te laten drogen!

Gevaar voor oververhitting en brand!

- De zwenkhoek mag niet worden gewijzigd wanneer het apparaat in bedrijf is! Gevaar voor brandwonden! Laat het apparaat eerst afkoelen voor u de zwenkhoek wijzigt.
- Kinderen en personen die onder invloed zijn van medicijnen, mogen het apparaat alleen onder toezicht gebruiken! Let op dat kinderen niet de gelegenheid hebben met elektrische apparaten te spelen!
- Tijdens het gebruik moet het stopcontact altijd bereikbaar zijn, om de stekker er snel uit te kunnen trekken!
- De gebruiksaanwijzing hoort bij het apparaat en moet zorgvuldig worden bewaard! Wanneer het apparaat van eigenaar verandert, moet de gebruiksaanwijzing eveneens worden overhandigd!
- Laat het apparaat eerst afkoelen voor u het verplaatst of opslaat!
- Dit toestel kan worden gebruikt door kinderen vanaf 8 jaar en door personen met beperkte fysieke, sensorische of geestelijke capaciteiten of personen die gebrek aan kennis of ervaring hebben onder voorwaarde dat zij onder toezicht staan of afdoende instructies hebben gekregen over het veilige gebruik van het toestel en de mogelijke gevaren ervan begrijpen. Kinderen mogen niet met het toestel spelen. Reiniging en onderhoud van het toestel mogen niet worden uitgevoerd doorkinderen, tenzij zij onder toezicht staan.
- Kinderen onder de 3 jaar dienen op afstand gehouden te worden, tenzij zij voortdurend onder toezicht staan.
- Kinderen tussen de 3 en 8 jaar mogen dit apparaat alleen aan- en uitzetten, mits het geplaatst en geïnstalleerd is in zijn

daarvoor bedoelde normale werkstand. Ook dienen zij onder toezicht te staan of geïnstrueerd te zijn betreffende het veilig gebruik van het apparaat, en zich bewust zijn van de ermee verbonden risico's.

- Kinderen tussen de 3 en 8 jaar mogen het apparaat niet aansluiten, reguleren en schoonmaken of gebruikersonderhoud uitvoeren.

WAARSCHUWING— Sommige onderdelen van dit product kunnen erg heet worden en brandwonden veroorzaken. Er dient speciale aandacht te worden besteed aan plaatsen waar kinderen en kwetsbare personen aanwezig zijn.

PLAATS VAN OPSTELLING:

- De straalkachel is uitsluitend geschikt voor wand/dekselmontage met een vaste aansluiting en dient op een hoogte van min. 2,1 meter boven de vloer te worden geplaatst!
- Het apparaat mag uitsluitend worden gebruikt indien het waterpas tegen de wand/deksel is gemonteerd.
- De afstand tussen het rooster aan de voorzijde en brandbare voorwerpen (bijv. gordijnen), wanden en andere bouwkundige elementen dient **min. 150 cm** te bedragen.
- Het apparaat dient op een onbrandbare ondergrond te

worden gemonteerd (dus niet tegen een houten wand o.i.d.)

- Het apparaat mag niet direct onder een wandcontactdoos worden geplaatst!
- Het apparaat straalt de warmte in een bepaalde richting. Zorg ervoor dat zich geen meubels e.d. bevinden tussen het apparaat en de personen voor wie of de voorwerpen waarvoor de warmte bedoeld is!
- **De verwamer mag nooit onderste-boven geïnstalleerd worden!**

SNOER:

- Het snoer mag niet in aanraking komen met hete delen van het apparaat!
- De stekker nooit aan het snoer uit het stopcontact trekken! Het apparaat nooit bewegen door aan het snoer te trekken en het apparaat nooit aan het snoer dragen!
- Het snoer niet om het apparaat wikkelen! Het apparaat niet met opgerold snoer gebruiken!
- Het snoer niet vastklemmen of over scherpe randen trekken, niet op hete kookplaten of open vuur leggen!

MONTAGE:

- Het apparaat dient door een gekwalificeerd electricien te worden gemonteerd en aangesloten.
- Voorafgaand aan alle werkzaamheden aan de elektrische voorzieningen moet de spanning van de installatie worden gehaald! **Stel het apparaat pas in bedrijf wanneer dit volledig is gemonteerd.**

INBEDRIJFSTELLING:

- Wanneer het apparaat nog nooit is gebruikt of voor het eerst na lange tijd weer in gebruik wordt genomen, kan gedurende korte tijd geurvorming optreden.

REINIGING:

- Eerst het apparaat van het net loskoppelen
- Wanneer het apparaat is afgekoeld, kan de behuizing droog worden gereinigd.
- Het kwartsrooster niet met de vingers aanraken, omdat er zo

vlekken kunnen ontstaan.

- De reflector dient regelmatig van buiten.
- Geen schurende en etsende reinigingsmiddelen gebruiken!
- Het apparaat nooit in water onderdompelen!

Levensgevaarlijk!

BESCHIKKING



Verpakking

Verpakkingsmaterialen worden op milieuvriendelijke wijze geselecteerd en zijn daarom recyclebaar.

Gebruik van het product aan het einde van de levensduur

Het onderstaande symbool geeft aan dat dit product mogelijk stoffen bevat die mogelijk door het product worden vereist, maar die mogelijk schadelijk zijn voor het milieu. Het product mag niet met het gewone huisvuil worden weggegooid, maar moet worden afgevoerd naar een aangewezen verzamelpunt voor verwijdering. Neem contact op met de gemeente voor meer informatie over uw dichtstbijzijnde verzamelpunt.

KLANTENSERVICE:

- Het uitvoeren van reparaties aan en ingrepen in het apparaat is uitsluitend toegestaan aan bevoegd personeel! Let op: Neem contact op met een leverancier!
- Door ondeskundige reparaties kan groot gevaar voor de gebruik er ontstaan!

TECHNISCHE GEGEVENS:

TERM2000 IP67 L&H URLH165(F)/URLH2165(F)

Nominale spanning:	230 V/50 Hz
Nominaal vermogen:	1.650+7W / 2.000+7W
Vervangingsbuis:	ULG1650V/ULG2001V
Afmetingen (b x l x d):	82,5x9,5x12,5 cm
Gewicht ca.:	3,35 kg
Beschermingsklasse:	IP65

MONTAGE- OG BRUGSANVISNING

Kære kunde,

læs venligst de følgende anvisninger grundigt igennem før ibrugtagningen. De indeholder vigtige informationer, der vedrører din sikkerhed og brugen af udstyret.

KORREKT BRUG:

Enheden varmer udendørs.

SIKKERHEDSFORSKRIFTER:

- Udstyret må kun tilsluttes til en stikkontakt med jord, der er installeret i henhold til forskrifterne. Hvis der er problemer med tilslutningen, skal man undersøge, om sikringen er overbelastet på grund af andre tilsluttede apparater. Det anbefales, at strålevarmeren har sin egen sikring. Eventuelt skal der bruges en træg C-sikring.
- Udstyret må kun tilsluttes til vekselstrømsforsyning i henhold til typeskiltet!
- Rør aldrig ved dele med spænding på! **Livsfare!**
- Betjen aldrig udstyret med våde hænder! **Livsfare!**
- Tag aldrig udstyret i brug, hvis der er skader på udstyret eller forsyningsledningen. **Fare for personskade!**
- Opbevar og brug ikke let antændelige stoffer eller sprays i nærheden af udstyret, når det er i drift. **Brandfare!**
- Brug ikke udstyret i let antændelig atmosfære (f.eks. i nærheden af brændbare gasser eller spraydåser)!

Eksplodings- og brandfare!

- **Advarsel!** Før ikke fremmedlegemer ind i åbningerne på udstyret! **Fare for personskade (strømskød)** og beskadigelse af udstyret.
- **Advarsel!** Kig ikke ind i lyset i længere tid!
- **Advarsel: Udstyret/sikkerhedsgitteret bliver meget varm, når udstyret er i drift!** Derfor skal udstyret placeres sådan, at tilfældige berøringer er umulige. **Fare for forbrændinger!**
- Læg ikke beklædningsgenstande, håndklæder eller lignende til tørre på udstyret! **Fare for overophedning og brandfare!**
- Drejningsvinklen må ikke justeres, medens udstyret er i drift!

Fare for forbrændinger!

Lad først udstyret afkøle, inden der justeres på det.

- Børn og personer under indflydelse af medicin må kun bruge udstyret under opsyn! Sørg for, at børn ikke har mulighed for at komme til at lege med elektriske apparater!
- Stikdåsen skal altid være let tilgængelig, så man altid nemt kan komme til at trække stikket ud.
- Brugsanvisningen hører med til udstyret og skal opbevares et sikkert sted! Hvis udstyret skifter ejer, skal brugsanvisningen følge med!
- Lad altid udstyret køle af, før man flytter det eller sætter det af vejen!
- Denne enhed kan bruges af børn 8 år eller ældre og personer med begrænset fysisk, sensorisk eller mental kapacitet eller personer med manglende erfaring eller viden, forudsat at de overvåges, når apparatet bruges eller modtager en grundig instruktion om sikker brug af enheden og er bekendt med de risici, der er forbundet med deres brug. Børn må ikke lege med enheden. Rengøring og vedligeholdelse af apparatet må ikke udføres af børn uden tilsyn.
- Anbring ikke enheden inden for rækkevidde af børn under 3 år, medmindre de er under konstant overvågning. • Børn i alderen 3 og 8 må kun tænde og slukke enheden, når den er opstillet og installeret på sit normale arbejdssted og under

tilsyn og træning i sikker brug af enheden og opmærksom på de involverede farer.

• Børn i alderen 3 og 8 må ikke tilslutte apparatet, indstille og rengøre apparatet eller udføre vedligeholdelsesarbejde på det. **FORSIGTIG Nogle dele af apparatet kan blive meget varme og forårsage forbrændinger. I nærværelse af børn eller svagelige personer er der behov for særlig pleje.**

PLACERING:

- Strålevarmeren er beregnet til fast montering på væg med fast tilslutning og skal placeres **mindst 2,1 m** over gulvet!
- Udstyret må kun sættes i drift, hvis det er monteret **vandret**. Det er også tilladt at placere strålevarmeren i loftet.
- Afstanden mellem sikkerhedsgitteret og brændbare genstande (f.eks. gardiner), vægge og andre bygningsdele skal være **mindst 150 cm**.
- Udstyret må ikke monteres på eller under brændbare materialer (f.eks. træ og lign).
- Udstyret må aldrig anbringes eller monteres direkte under en stikkontakt i væggen!
- Da udstyret afgiver strålevarme, skal man sørge for, at der ikke står genstande som f.eks. møbler mellem udstyret og de personer eller genstande, der skal opvarmes!
- **Til loftmontering må spotlyset ikke installeres vinkelret på gulvet!**

STRØMKABEL:

- Strømkablet må ikke komme i berøring med varme genstande!
- Træk ikke i kablet, når stikket skal trækkes ud! Udstyret må ikke flyttes eller løftes, ved at man løfter det i kablet!
- Kablet må ikke vikles omkring udstyret! Udstyret må ikke være i drift, når kablet er viklet op!
- Sørg for, at kablet ikke kommer i klemme, ikke lægges over skarpe kanter, over varme kogeplader eller i nærheden af ild!

MONTAGE:

- Montage og tilslutning af udstyret må kun udføres af en autoriseret elinstallatør. Al strømforsyning på installationen skal afbrydes, før elarbejdet påbegyndes!
- Ved montage af udstyret skal man passe på skjulte ledningsføringer. Vær forsigtig, når der skal bores huller til montagen!

Tag ikke udstyret i brug, før montagen er helt færdig.

IBRUGTAGNING:

- Når udstyret tændes ved første ibrugtagning og efter længere tids opbevaring kan det afgive en vis lugt.

RENGØRING:

- Afbryd først forbindelsen til elnettet.
- Efter afkøling kan kabinetet aftørres med en tør klud.
- Berør ikke kvartsstængerne med fingrene, da dette kan forårsage pletter og skader.
- Reflektoren bør med regelmæssige mellemrum renses udvendigt med en blød børste.
- Brug ikke rengøringsmidler, der kan ridse og ætse!
- Udstyret må aldrig nedsænkes i vand! **Livsfare!**

BORTSKAFFELSE**Emballage**

Emballagematerialer vælges på en miljømæssigt forsvarlig måde og er derfor genanvendelige.

Produktbrug i slutningen af livet

Symbolet nedenfor indikerer, at dette produkt kan indeholde stoffer, der kan kræves af produktet, men kan være miljøfarligt. Produktet må ikke bortskaffes med normalt husholdningsaffald, men skal bortskaffes på et udpeget indsamlingssted til bortskaffelse. Kontakt venligst den lokale myndighed for at få flere oplysninger om dit nærmeste samlingssted.

KUNDESERVICE:

- Reparationer og indgreb i udstyret må kun udføres af autoriseret, faguddannet personale!

Advarsel! Indgreb af andre personer medfører, at alle garantikrav bortfalder.

- Ved uautoriserede reparationer kan der opstå væsentlig **fare** for brugeren!

TEKNISKE DATA:**TERM2000 IP67 L&H URLH165(F)/URLH2165(F)**

Netspænding:	230 V/50 Hz
Nom. effekt:	1.650+7W / 2.000+7W
Reservedele rør:	ULG1650V/ULG2001V
Dimensioner (BxHxD):	82,5x9,5x12,5 cm
Vægt ca.:	3,35 kg
Kapslingsklasse:	IP65

MONTAGE- OCH BRUKSANVISNING

Bäste kund!

Vi ber dig att innan du tar apparaten i drift noga läsa nedanstående instruktioner, som ger dig viktig information för din säkerhet och apparatens användning.

AVSEDD ANVÄNDNING:

Enheten värms upp utomhus.

SÄKERHETSFORESKRIFTER:

- Du får enbart ansluta apparaten till ett på föreskrivet sätt installerat jordat uttag. Skulle du få problem med anslutningen ska du kontrollera, att säkringen inte är överbelastad p.g.a. andra strömförbrukande enheter. För värmare rekommenderas en separat säkring, eventuellt en trög säkring.
- Apparaten får enbart anslutas till växelspanning enligt märkskylten!
- Vidrör aldrig spänningsförande delar! **Livsfara!**
- Manövrera aldrig apparaten med våta händer! **Livsfara!**
- Ta aldrig apparaten i drift, om den eller nätkabeln är skadad.

Risk för skada!

- Förvara eller använd inte lättantändliga ämnen eller sprejer i närheten av apparat i drift. **Brandfara!**
- Använd inte apparaten i lättantändlig atmosfär (t ex i närheten av brännbara gaser eller sprejburkar)! **Explosions- och brandfara!**
- **OBS!** För inte in några främmande föremål i apparatens öppningar! **Risk för personskada (elektrisk stöt)** och skada på apparaten!
- **OBS!** Titta inte in i ljuset under längre tid!
- **OBS! Apparaten/ skyddsgallret värms upp mycket kraftigt under drift!** Placera därför apparaten på ett sådant sätt, att oavsiktlig beröring är utesluten. **Risk för brännskada!**
- Lägg inga klädesplagg, handdukar eller liknande över apparaten för att torka! **Risk för överhettning och brand!**
- Inställningsvinkeln får inte ändras under drift! **Risk för brännskada!** Låt apparaten svalna innan du ändrar inställningen.
- Enbart under uppsikt är det tillåtet för barn och personer under inflytande av läkemedel att använda apparaten! Se till att barn inte får några tillfällen att leka med elektrisk utrustning!
- Kontaktuttaget måste alltid vara tillgängligt för att möjliggöra snabb urdragnin av nätkontakten.
- Bruksanvisningen utgör en del av apparaten och ska förvaras omsorgsfullt! Vid ägarbyte måste anvisningarna följas med apparaten!
- Låt apparaten svalna innan du bär den och ställer undan den för förvaring!
- Denna apparat kan användas av barn över 8 år och av personer med nedsatt fysisk, känslomässig eller mental förmåga, och av personer med bristande erfarenhet eller kunskap, under förutsättning att de övervakas eller att de får anvisningar angående säker användning av apparaten och dess inneboende faror. Barn får ej leka med apparaten. Rengöring och underhåll skall utföras av användaren och får inte utföras av barn utan övervakning.
- Håll barn under 3 års ålder på avstånd från apparaten eller övervaka dem noga.
- Barn mellan 3 och 8 års ålder får endast sätta på och stänga av apparaten om den är placerad eller installerad på den

normala användningsplatsen och barnen övervakas noga och instrueras om säker användning av apparaten och de risker som finns.

• Barn mellan 3 och 8 års ålder får inte sätta i stickproppen, ställa in, rengöra eller underhålla apparaten.

VARNING: Vissa delar av apparaten kan bli mycket varma och orsaka brännskador. Var särskilt uppmärksam om det finns barn eller känsliga personer i närheten.

PLACERING:

- Värmaren är bl. a. lämplig för väggdrift med fast anslutning och måste monteras **minst 2,1 m** över golv!
- Apparaten får enbart tas i drift, om den har monterats **vågrätt**. Det är likaså tillåtet att montera värmaren i taket.
- Avståndet mellan skyddsgallret och brännbara föremål (t ex draperier, väggar och andra byggnadsdetaljer) måste uppgå till **minst 150 cm**.
- Apparaten får enbart monteras på och under icke brännbara material (inte trä el.dyl.).
- Placera resp. fäst aldrig apparaten direkt under ett vägguttag!
- Eftersom apparaten avger strålningsvärme, ska du se till att det inte finns några saker, t ex möbler, mellan apparaten och de personer resp. föremål, som ska värmas!
- När monterad i taket, måste kylaren inte installeras vinkelrätt mot marken!

NÄTKABEL:

- Nätkabeln får inte komma i beröring med heta delar av apparaten!
- Dra aldrig loss kontakten ur uttaget med hjälp av kabeln! Flytta aldrig apparaten genom att dra i kabeln och använd inte kabeln för att bära apparaten!
- Linda inte kabeln kring apparaten! Använd inte apparat med pålindad kabel!
- Kläm inte fast kabeln, dra den inte över vassa kanter, ovanför varma spisplattor eller öppna låga!

MONTAGE:

- Montage och anslutning av apparaten får endast utföras av kompetent fackpersonal. Innan elektriska arbeten påbörjas ska installationen vara spänningslös!
- Vid montering av apparaten ska du tänka på var dolda ledningar finns dragna. Var försiktig när du gör borrhål! **Ta inte apparaten i drift förrän den är färdigmonterad.**

IDRIFTTAGNING:

- Efter inkoppling i samband med första idrifttagning och efter längre driftsuppehåll kan du kortfristigt känna en viss lukt.

RENGÖRING:

- Koppla först bort apparaten från nätet.
- Sedan det svalnat går det att gnida av höljet torrt.
- Vidrör inte kvartsstavarna med fingrarna, eftersom du annars kan få fläckar och förstöring.
- Reflektorn bör regelbundet rengöras utvändigt med en pensel.
- Använd inga skavande och frätande rengöringsmedel!
- Doppa aldrig ned apparaten i vatten! **Livsfara!**

BORTSKAFFANDE**Hantering av uttjänt produkt**

Symbolen nedan innebär att denna produkt kan innehålla, för funktionen nödvändiga men för miljön skadliga ämnen och får därför inte slängas bland vanliga hushållssopor när den inte längre används, utan skall lämnas till en återvinningsstation.

Närmare information om var och hur återvinning skall ske kan fås av de lokala myndigheterna eller där produkten köptes.

KUNDSERVICE:

• Det är enbart tillåtet för auktoriserad fackpersonal att utföra reparationer och ingrepp i apparaten!

OBS! Obehöriga ingrepp leder till förlust av alla garantianspråk.

• Genom icke fackmässigt utförda reparationer kan betydande **risker** uppstå för användaren!

TEKNISKA DATA:**TERM2000 IP67 L&H URLH165(F)/URLH2165(F)**

Märkspänning:	230 V/50 Hz
Märkeffekt:	1.650+7W / 2.000+7W
Reservröret:	ULG1650V/ULG2001V
Dimensioner (BxHxD):	82,5x9,5x12,5 cm
Vikt ca:	3,35 kg
Skyddsform:	IP65

MONTERINGS- OG BRUKSANVISNING

Kjære kunde,
vennligst les grundig gjennom følgende anvisninger før du tar utstyret i bruk. Her får du viktig informasjon for din sikkerhet og for bruken av apparatet.

SIKKERHETSFORSKRIFTER:

- Apparatet må bare koples til en forskriftsmessig installert og jordet stikkontakt. Ved problemer med tilkoplingen bør det kontrolleres at ikke sikringen er overbelastet med andre strømbrukere på den samme kursen. Det anbefales å bruke en egen sikret kurs til stråleovnen. Bruk eventuelt en kurs med en treg C-sikring.
 - Apparatet må bare koples til vekselstrøm med spenning som samsvarer med typeskiltet!
 - Berør aldri deler som står under spenning! **Livsfare!**
 - Betjen aldri apparatet med våte hender! **Livsfare!**
 - Ta aldri apparatet i bruk dersom apparatet eller ledningene har synlige utvendige skader. **Fare for personskader!**
 - Lett antennelige stoffer, væsker eller spraymidler må ikke brukes eller oppbevares i nærheten av apparater som er i drift. **Brannfare!**
 - Apparatet må ikke benyttes på steder med lett antennelig atmosfære (for eksempel i nærheten av brennbare gasser eller spraymidler)! **Eksplisjons- og brannfare!**
 - **Forsiktig!** Før ingen fremmedlegemer inn gjennom åpningene i apparatet! **Fare for personskader (elektrisk støt)** og skade på utstyret!
 - **Forsiktig!** Ikke stirr mot lyset over lengre tid!
 - **Forsiktig: Apparatet/beskyttelsesgitteret blir svært varmt når det er i bruk!** Plasser derfor apparatet slik at utilsiktet berøring er utelukket. **Forbrenningsfare!**
 - Legg aldri klesplagg, håndklær eller lignende til tork over apparatet! **Overopphetings- og brannfare!**
 - Strålingsvinkelen må ikke justeres mens apparatet er i bruk! **Forbrenningsfare!**
- La apparatet kjøle seg ned før det justeres.
- Barn og personer under medikamentpåvirkning kan bare bruke utstyret under konstant oppsyn ved ansvarlige voksne! Pass uansett på at barn ikke får anledning til å leke med elektriske apparater og innretninger!
 - Stikkontakten må alltid være tilgjengelig for å gjøre det mulig å dra ut støpselet hurtig ved behov.
 - Bruksanvisningen er en del av apparatet, og må oppbevares på et trygt og tilgjengelig sted! Hvis apparatet selges eller overlates til andre, skal bruksanvisningen følge med!
 - La apparatet kjøle seg ned før du prøver å bære det eller sette det bort til oppbevaring!
 - Dette apparatet kan brukes av barn på 8 år eller eldre, samt personer med nedsatte fysiske, sansemessige eller psykiske evner, eller med manglende erfaring og kunnskap, under den forutsetning at de holdes under oppsikt eller har fått opplæring i sikker bruk av apparatet, og er inneforstått med faremomentene. Barn skal ikke leke med apparatet. Rengjøring og vedlikehold skal ikke utføres av barn uten tilsyn.
 - Barn yngre enn tre år bør holdes unna med mindre de er kontinuerlig under oppsyn.
 - Barn eldre enn 3 år og yngre enn åtte år, skal bare slå på/av apparatet, forutsatt at det har blitt plassert eller installert i sin tiltenkte vanlige stilling, og de får oppsyn eller instruksjoner om bruk av apparatet på en sikker måte og forstår mulige farer.

- Barn i alderen fra 3 til 8 år skal ikke sette i støpselet, regulere og rengjøre apparatet eller utføre brukervedlikehold.

OBS - Deler av dette produktet kan bli svært varme og forårsake brannskader. Spesiell oppmerksomhet må gis der barn og sårbare mennesker er til stede.

MONTERINGSSTED:

- Stråleovnen er blant annet beregnet på veggmontering med fast tilkopling, og må plasseres **minst 2,1 m** over gulvet!
- Apparatet får bare settes i drift når det er montert i **vannrett** stilling. Montering av stråleovnen i taket er også tillatt.
- Avstanden mellom beskyttelsesgitteret og brennbare gjenstander (som forhen), vegger og andre bygningsdeler skal være **minst 150 cm**.
- Apparatet skal bare monteres på/under ikke brennbare materialer (dvs. ikke treverk, panel eller lignende).
- Apparatet må ikke utsettes for regn eller annen sprut eller fuktighet!
- Apparatet må aldri plasseres eller monteres direkte under en stikkontakt på veggen!
- Ettersom apparatet avgir strålingsvarme, må du passe på at det ikke befinner seg andre gjenstander (for eksempel møbler) mellom apparatet og området eller personene som skal varmes opp!
- **Når taket er montert, må radiatoren ikke monteres vinkelrett på bakken!**

STRØMKABEL:

- Strømkabelen må ikke komme i berøring med varme apparatdeler!
- Trekk aldri ut støpselet ved å dra i ledningen! Apparatet må aldri flyttes, beveges eller bæres ved å trekke i strømledningen!
- Strømledningen må ikke vikles opp rundt apparatet! Apparatet må ikke brukes med oppkveilet strømledning!
- Strømledningen må ikke komme i klemme, trekkes over skarpe kanter, eller føres over varme kokeplater eller åpen flamme!

MONTERING:

- Montering og tilkopling av utstyret skal bare utføres av kyndige fagpersoner. Før arbeider på elektriske installasjoner påbegynnes, må utstyret atskilles helt fra strømforsyningen!
 - Ved montering av utstyret må det ta hensyn til skjulte ledninger under murpuss eller kledninger. Vær varsom ved plassering av borehull!
- Apparatet må ikke settes i drift før monteringen er komplett gjennomført.**

IDRIFTSETTELSE:

- Når utstyret slås på etter første gangs montering, samt etter lang tid uten at det har vært i bruk, er kortvarig røykutvikling mulig.

RENGJØRING:

- Atskill først apparatet fra strømforsyningen.
- Etter nedkjøling kan apparatet tørkes av med en ren og tørr klut.
- Unngå å berøre kvartsstavene med fingrene, da dette kan føre til flekkdannelse og skade på utstyret.
- Reflektoren bør regelmessig rengjøres utenfra med en pensel eller smal kost.
- Bruk aldri skurende eller etsende rengjøringsmidler!
- Senk aldri apparatet ned i vann! **Livsfare!**

AVHENDING**Emballasje**

Emballasjer er valgt på en miljøvennlig måte og er derfor resirkulerbare.

Produktbruk ved slutten av livet

Symbolet under viser at dette produktet kan inneholde stoffer som kan være påkrevet av produktet, men kan være miljøfarlig. Produktet må ikke kastes med vanlig husholdningsavfall, men må kastes på et bestemt oppsamlingssted for avhending. Ta kontakt med den lokale myndigheten for mer informasjon om nærmeste samlingspunkt.

KUNDESERVICE:

• Reparasjoner og inngrep i apparatet må bare foretas av autoriserte fagpersoner!

Forsiktig! Ufagmessig inngrep i utstyret vil medføre at all utstyrsgaranti bortfaller.

• Ved ufagmessige reparasjoner kan overhengende **fare** for brukerne oppstå!

TEKNISKE DATA:**TERM2000 IP67 L&H URLH165(F)/URLH2165(F)**

Driftsspenning:	230 V/50 Hz
Oppgitt effekt:	1.650+7W / 2.000+7W
Reserve tube:	ULG1650V/ULG2001V
Ytre mål (BxHxD):	82,5 x 9,5 x 12,5 cm
Vekt ca.:	3,35 kg
Beskyttelsesklasse:	IP65

ASENNUS- JA KÄYTTÖOHJE

Arvoisa asiakas,

lue seuraavat ohjeet ennen käyttöönottoa huolellisesti läpi. Ne antavat tärkeää tietoa omasta turvallisuudestasi ja laitteen käytöstä.

TURVAMÄÄRÄYKSET:

- Liitä laite vain määräysten mukaisesti asennettuun suojakosketinpistorasiaan. Jos liitäntä tuottaa ongelmia, tarkista, etteivät muut sähkölaitteet ylikuormita sulaketta. Suosittelemme varaamaan lämpösäteilijälle oman sulakkeen. Käytä tarvittaessa hidasta C-sulaketta.
- Liitä laitteet vain vaihtovirtaan ja jännite tyyppikilven mukaisesti.
- Älä milloinkaan koske osiin, joissa on jännitettä.

Hengenvaara!

- Älä koskaan käytä laitetta märin käsin. **Hengenvaara!**
 - Älä koskaan ota laitetta käyttöön, jos se tai sen johto ovat vaurioituneet. **Loukkaantumisvaara!**
 - Älä säilytä tai käytä helposti syttyviä aineita tai suihkupulloja toiminnassa olevan laitteen lähellä. **Palovaara!**
 - Älä käytä laitetta helposti syttyvässä ilmakehässä (esim. paloherkkien kaasujen tai suihkupullojen lähellä). **Räjähdyks- ja palovaara!**
 - **Huomio!** Älä laita mitään vieraita esineitä laitteen aukkoihin.
- Loukkaantumisvaara (sähköisku)** ja laitteen mahdollinen vaurioituminen!
- **Huomio!** Älä katso pitkän aikaa valoon.
 - **Huomio: Laite/suojaristikko tulee käytön aikana hyvin kuumaksi.** Aseta siksi laite niin, ettei siihen voida vahingossa koskea. **Palovammojen vaara!**
 - Älä laita vaatteita, pyyhkeitä tai mitään vastaavaa kuivumaan laitteen päälle. **Ylikuumenemis- ja palovaara!**
 - Kääntökulmaa ei käytön aikana saa muuttaa.

Palovammojen vaara!

- Anna laitteen jäähtyä, ennen kuin alat säätää sitä.
- Lapset ja lääkkeen vaikutuksen alaiset henkilöt saavat käyttää laitetta vain valvonnan alaisina. Pidä huoli, etteivät lapset pääse leikkimään sähkölaitteilla.
 - Pistorasian täytyy olla käden ulottuvilla, jotta pistoke voidaan tarvittaessa nopeasti vetää irti.
 - Käyttöohje kuuluu laitteeseen ja tulee säilyttää huolellisesti. Jos laite vaihtaa omistajaa, on käyttöohje annettava laitteen mukana uudelle omistajalle.
 - Anna laitteen jäähtyä, ennen kuin kannat sitä tai laitat sen säilytykseen.
 - Yli 8-vuotiaat lapset ja henkilöt, joiden fyysiset, aistivaraiset tai henkiset kyvyt ovat rajoittuneet tai joilla ei ole riittävästi kokemusta tai tietoa, saavat käyttää laitetta vain, jos heille on opastettu laitteen turvallinen käyttö ja he ymmärtävät sen käyttöön liittyvät vaaratekijät. Älä anna lasten leikkiä laitteella. Lapset eivät saa puhdistaa tai huoltaa laitetta valvomatta.
 - Alle 3-vuotiaat eivät saa olla lämmittimen läheisyydessä ilman jatkuvaa valvontaa
 - Yli 3 mutta alle 8-vuotiaat lapset saavat ainoastaan käynnistää ja sammuttaa lämmittimen, mikäli lämmitin on sijoitettu ja asennettu asennusohjeen mukaisesti ja lapsia valvotaan tai heille on annettu ohjeita lämmittimen turvallisesta käytöstä ja he ymmärtävät käyttöön liittyvät vaarat.
 - Yli 3 mutta alle 8-vuotiaat lapset eivät saa liittää lämmittimen pistoketta pistorasiaan, säätää tai puhdistaa

laitetta eivätkä huolehtia käyttäjähuollosta.

VAROITUS — Jotkin tämän laitteen osat saattavat kuumentua ja aiheuttaa palovammoja. Erityishuomiota tarvitaan, kun paikalla on lapsia ja onnettomuudelle alttiita ihmisiä.

KÄYTTÖPAIKKA:

- Lämpösäteilijä soveltuu mm. kiinteäliitännäiseen seinäkäyttöön. Se täytyy sijoittaa **vähintään 2,1 m** lattian yläpuolelle!
- Laitteen saa ottaa käyttöön vain, kun se on asennettu **vaakasuooraan**. Lämpösäteilijä voidaan asentaa myös kattoon.
- Suojaristikon ja syttyvien esineiden (esim. verhojen), seinien ja muiden rakenteiden väliin täytyy jäädä **vähintään 150 cm:n** välimatka.
- Laitteen saa asentaa vain sellaisten materiaalien ylä- tai alapuolelle, jotka eivät voi syttyä tuleen (ei puisten tms.).
- Älä koskaan aseta tai kiinnitä laitetta suoraan seinässä olevan pistorasian alapuolelle.
- Koska laite luovuttaa säteilylämpöä, pidä huoli, ettei laitteen ja lämmitettävien ihmisten tai esineiden väliin jää esineitä kuten esim. huonekaluja.
- **Kattoasennuksessa, patteri ei saa asentaa kohtisuoraan maahan!**

VERKKOVIRTAKAAPPELI:

- Verkkovirtakaapeli ei saa päästä kosketuksiin laitteen kuumien osien kanssa.
- Älä koskaan vedä pistoketta johtoon tarttumalla pistorasiasta irti. Älä koskaan liikuta laitetta vetämällä johdosta, äläkä käytä johtoa laitteen kantamiseen.
- Älä kierrä johtoa laitteen ympärille. Älä käytä laitetta johdon ollessa kierrettyä rullalle.
- Pidä huoli siitä, ettei johto jää minnekään puristuksiin. Älä vedä johtoa terävien kulmien tai kuuman hellanlevyn yli tai avotulen läpi.

ASENNUS:

- Asennuksen ja laitteen liittäminen saa suorittaa vain alan ammattimies. Ennen sähkötyöiden aloitusta on virta katkaistava.
 - Laitetta asennettaessa on otettava huomioon seinän alle asennetut sähköjohdot ja putket. Ole varovainen poratessasi reikiä!
- Ota laite käyttöön vasta, kun se on kunnolla asennettu.**

KÄYTTÖÖNOTTO:

- Kun laite kytketään ensi kertaa päälle tai pidemmän käyttökätkön jälkeen, on lyhytaikainen hajunmuodostus mahdollista.

PUHDISTUS:

- Irrota laite ensin verkkovirrasta.
- Kun laite on jäähtynyt, voidaan sen kotelo pyyhkiä kuivalla liinalla.
- Älä koske sormilla kvartsiputkiin, koska niihin voi jäädä läikkiä, jotka voivat aiheuttaa häiriöitä.
- Heijastinpinta pitää puhdistaa säännöllisesti ulkoapäin sudilla.
- Älä käytä hankaavia tai syövyttäviä puhdistusaineita.
- Älä koskaan upota laitetta veteen. **Hengenvaara!**

HÄVITTÄMINEN**Pakkaus**

Pakkausmateriaalit valitaan ympäristöystävällisellä tavalla ja ovat siksi kierrätettäviä.

Tuotteen käyttö käyttöään lopussa

Alla oleva symboli osoittaa, että tämä tuote voi sisältää aineita, joita tuote voi vaatia, mutta

jotka voivat olla vaarallisia ympäristölle. Tuotetta ei saa hävittää tavallisen kotitalousjätteen mukana, vaan se on hävitettävä nimettyyn keräyspisteeseen hävittämistä varten. Saat lisätietoja lähimmästä keräyspisteestäsi paikalliselta viranomaiselta.

ASIAKASPALVELU:

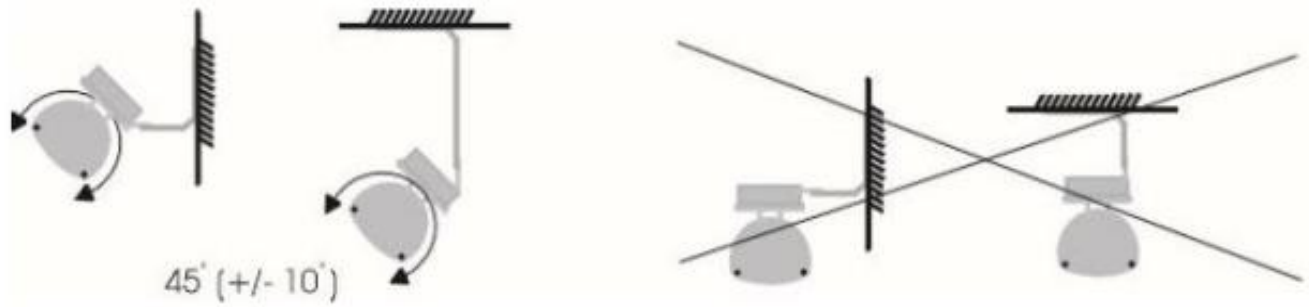
• Laitteen korjauksen ja huollon saa suorittaa vain valtuutettu alan ammattihenkilöstö.

Huomio! Jos laitteeseen on tehty epäammattimaisia korjausyrityksiä, ei takuu ole enää voimassa.

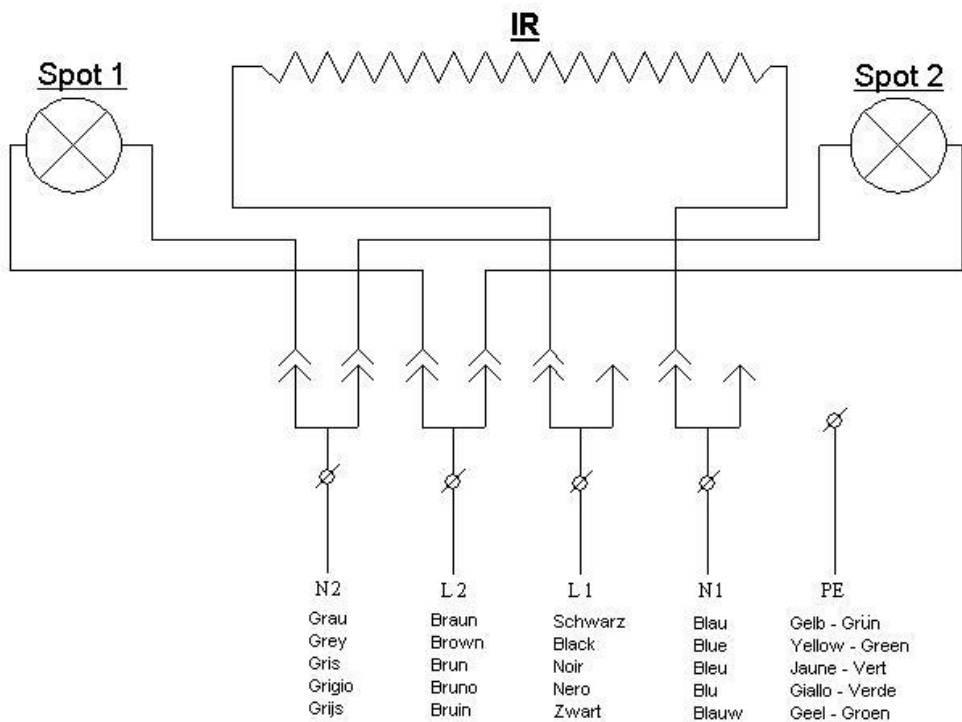
• Epäammattimaiset korjaukset voivat aiheuttaa huomattavan **vaaran** käyttäjälle.

TEKNISET TIEDOT:**TERM2000 IP67 L&H URLH165(F)/URLH2165(F)**

Nimellisjännite:	230 V/50 Hz
Nimellisteho:	1.650+7W / 2.000+7W
Vara putki:	ULG1650V/ULG2001V
Mitat (LxKxS):	82,5x9,5x12,5 cm
Paino noin:	3,35 kg
Suojausluokka:	IP65



TERM 2000 L&H



L1 - Phase 1 - IR Quartzemitter
 L2 - Phase 2 - Spot 1 & Spot 2
 N1 - Neutral for IR Quartzemitter
 N2 - Neutral for Spot 1 & Spot 2
 PE - Erde, Ground, Terre, Terra, Aarde