

ZIPSCREEN SC8

SOLAFSKÆRMNING



En diskret og meget effektiv løsning på facaden

Ønsker man en helt enkel, men samtidig meget effektiv solafskærmning på facaden, er Zipscreen SC8 en god løsning. I lukket tilstand lægger man næsten ikke mærke til at produktet er monteret på boligen – og i nedrullet tilstand er det et yderst effektivt værn mod solens stråler.

- Kan bruges i helt op til vindklasse 4
- Gennemsigtighed: fra "let" til mørklægning
- Motorstyret; Somfy io fjernbetjent radiomotor
- Variant: Solcelle – styring via solceller
- Variant: Facade – specialproduceret stel som passer til glasfacader
- Vælg mellem mange forskellige stel- og dugfarver

Tekniske specifikationer

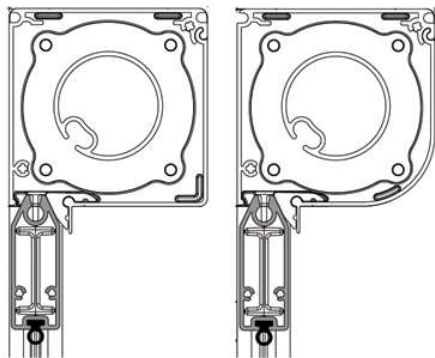
ZIP-SCREEN SC8

Max. størrelse: Bredde i ét stykke: 500 cm. Bredde ved 2- eller 3-delt: 600 cm

Højde: 600 cm. Dog max. areal 18 m².

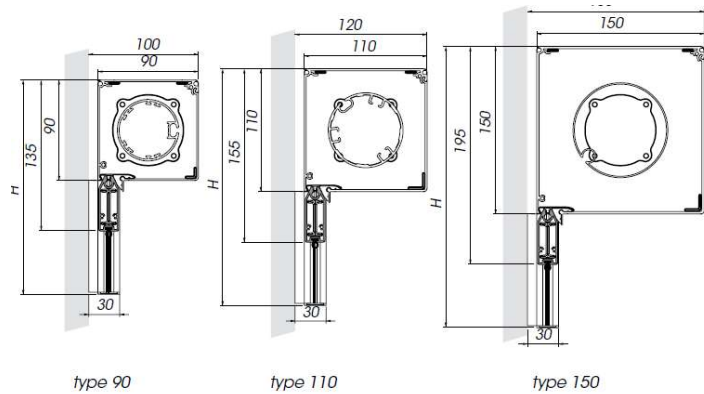
Serge eller black out dug.

Kassettyper & størrelser



Firkantet

Rundet



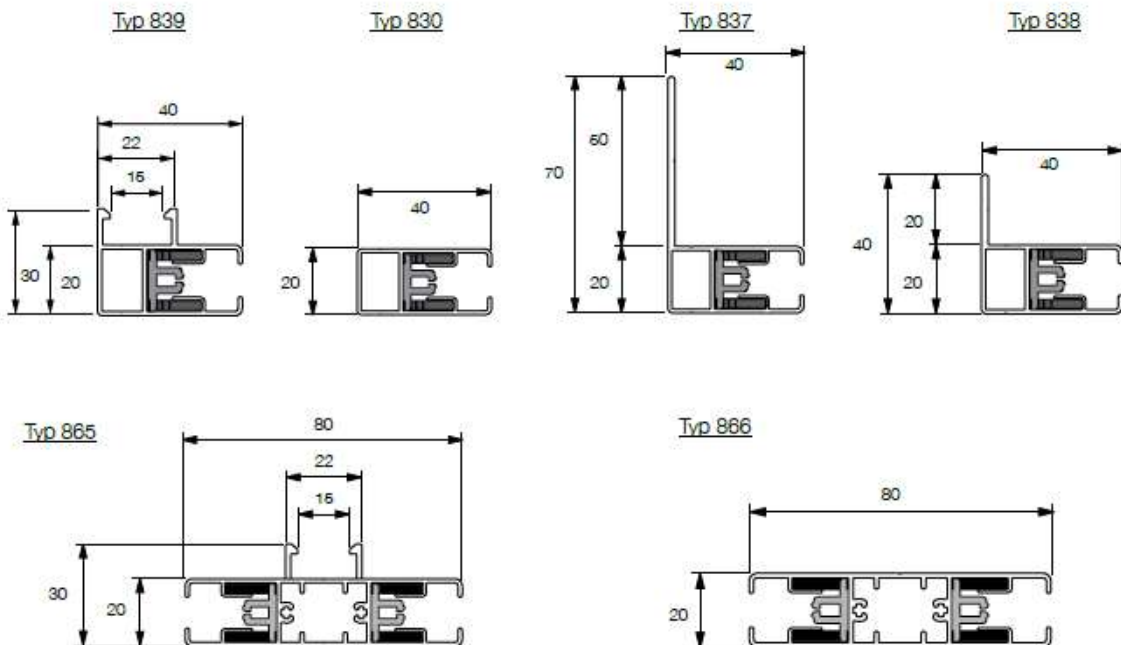
type 90

type 110

type 150

Kassettestørrelsen er defineret af screenens størrelse samt dugtype

Sideskinner 40 mm. Findes også i 55 mm.



Typ 839

Typ 830

Typ 837

Typ 838

Typ 865

Typ 866